

[产品列表](#) / [显微镜](#) / [无穷远校正物镜](#)

蔡司 (ZEISS) A-Plan 无限远校正平场消色差物镜 [查看更多 ZEISS](#)

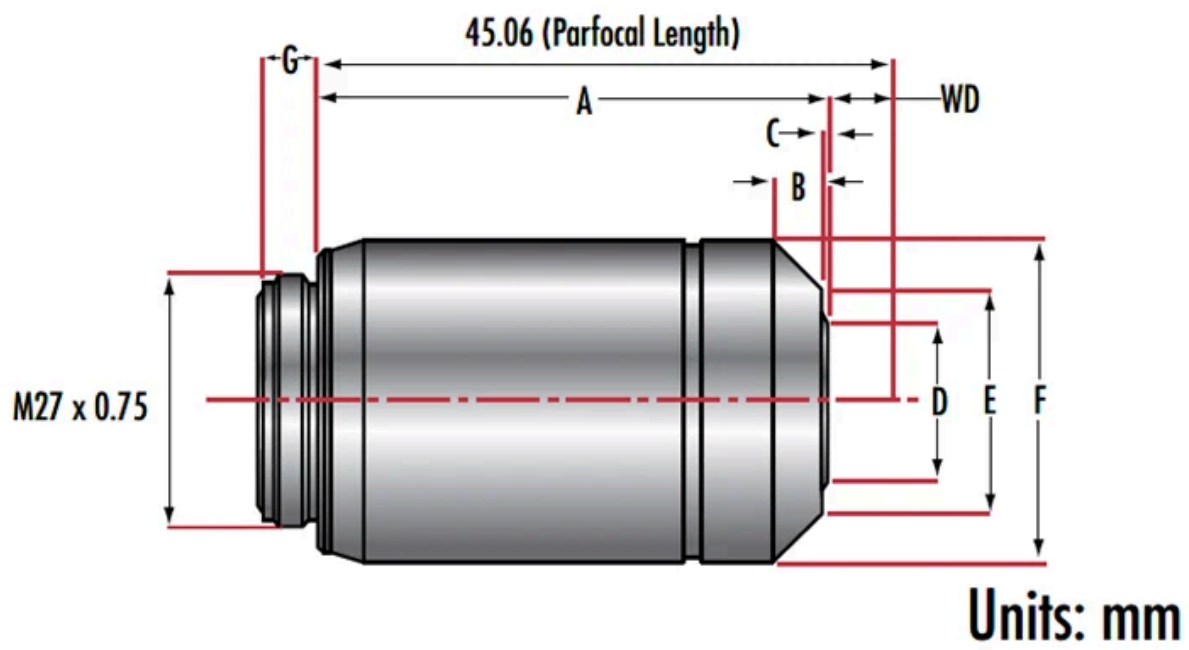


- 非常适用于明场和荧光应用
- 具有出众的色彩修正能力和视场平滑度
- 提供油浸选项

通用规格

兼容的管透镜：	Focal Length: 164.50mm	典型应用：	Fluorescence, BrightField
生产商：	Zeiss		
最大直径 (mm):	30		
盖玻片厚度 (mm):	0.17	波长范围 (nm):	480 - 650
Field Number (mm):	23	Parfocal Length (mm):	45.06
安装螺纹:	M27 x 0.75		
工作温度 (°C):	+10 to +40		
工作湿度:	75% at 35°C		

技术数据



产品

放大率	NA	Field Number (mm)	焦距 FL (mm)	型号	工作距离 (mm)	产品编码	含税价格	Buy
2.5X	0.06	23	65.80	421020-9900-000	10.4	#13-814	RMB 4,935.84	1 库存
5X	0.12	23	33.00	421030-9900-000	10.1	#13-815	RMB 3,516.79	4 库存
10X	0.25	23	16.50	421040-9900-000	4.5	#13-816	RMB 2,811.67	9 库存
20X	0.45	23	8.20	421050-9900-000	0.46	#13-817	RMB 3,790.02	12 库存
40X	0.65	23	4.10	421060-9900-000	0.45	#13-818	RMB 5,640.96	4 库存
63X	0.80	23	2.60	421080-9900-000	0.3	#13-819	RMB 7,403.76	7 库存
100X	0.80	23	1.60	421090-9800-000	0.97	#13-820	RMB 6,786.78	4 库存
100X	1.25	23	1.60	421090-9902-000	0.22	#13-821	RMB 9,078.42	4 库存



Copyright 2025, 爱特蒙特光学 (深圳) 有限公司 [粤ICP备2021068591号](#)

电话: 1-800-363-1992 :

www.edmundoptics.com